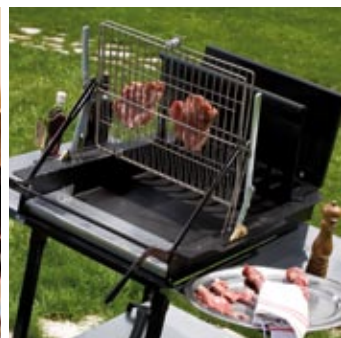


Price list
Liste de prix
Preislste
Listin de precios



Listino prezzi dicembre 2007

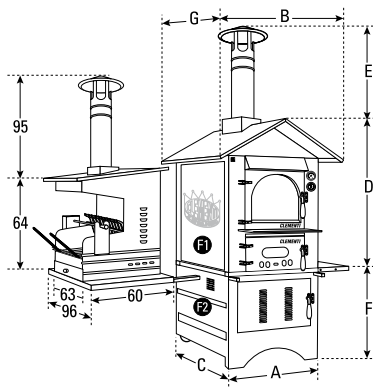


Dal 1975.

I forni di oggi, i sapori di un tempo

Dimensioni

Forni da esterno



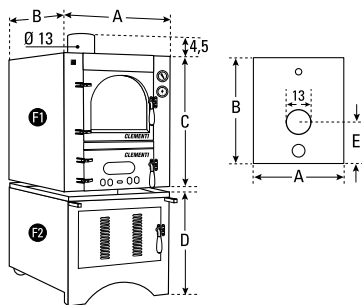
Linea Master

P x L*	A	B	C	D	E	F	G	KgF1	KgF2
60x45	77	103	77	111	46	69	97	255	45
80x45	77	103	97	111	46	69	117,5	270	55
80x50	81	103	97	122	46	69	117,5	340	55
100x50	81	103	117,5	122	46	69	137,5	450	65

Forno Cottage

P x L*	A	B	C	D	E	F	G	KgF1	KgF2
80x45	77	129	97	116	46	69	136	350	55
80x50	81	129	97	128	46	69	136	450	55
100x50	81	129	117,5	128	46	69	153	480	65

Forno da incasso

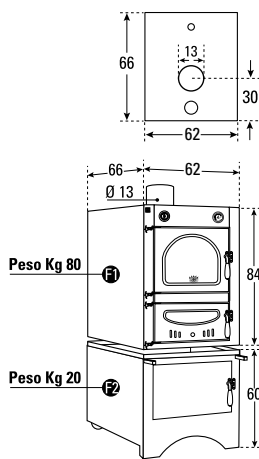


Linea Master

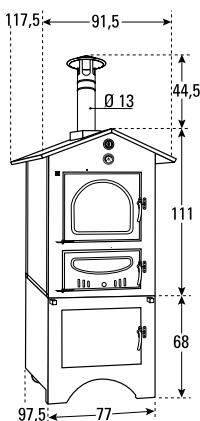
P x L*	A	B	C	D	E	KgF1	KgF2
60x45	77	77	93	65	38,5	255	45
80x45	77	96	93	65	46	270	55
80x50	81	96	103	65	46	340	55
100x50	81	115	103	65	53	450	65

*Profondità (P) x Larghezza (L) della camera di cottura

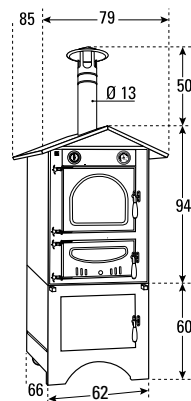
Forni 50x40



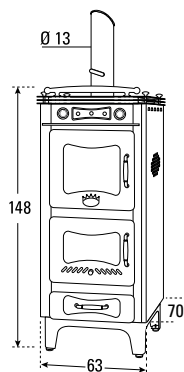
Nuovo Smart



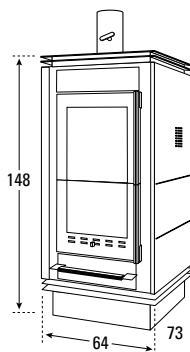
Smile



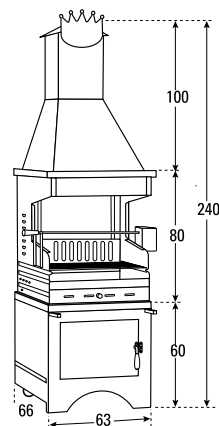
Elite Classica



Elite Moderna



Barbecue Star



Indice

- **Forni da esterno** 4
 - Outdoor ovens
 - Öfen für aussen
 - Fours extérieurs
 - Horno para uso tónico
 - Linea Master** 4
 - Tetto e pareti inox
 - Tetto rosso
 - Tutto inox
 - Cottage
 - Ramato
 - Linea Elegant** 5
 - Elegant
 - Linea Smart** 6
 - Nuovo Smart
 - Linea Bijoux** 6
 - Smile

- **Stufa Forno** 7
 - Oven Stove
 - Öfen Backofen
 - Feu four
 - Estufa Horno
 - Serie Elite** 7
 - Collezione Classica
 - Classic collection
 - Klassische Kollektion
 - Collection classique
 - Colección clásica
 - Collezione Moderna
 - Modern collection
 - Moderne Kollektion
 - Collection moderne
 - Colección moderna

- **Forni da incasso** 8
 - Indoor oven
 - Einbauofen
 - Fours a encastrement
 - Hornos empotrados
 - Linea Master** 8
 - Master da incasso
 - Linea Smart** 8
 - Smart
 - Linea Bijoux** 9
 - 50x40 da incasso

- **Barbecue** 9
 - Barbecue
 - Barbecue
 - Barbecue
 - Barbacoa
 - Linea Wood** 9
 - Star
 - Cabrio
 - Automatico
 - Flipper
 - Barbecue per forno
 - Linea gas** 11
 - Con roccia lavica
 - Class 2 / Class 3 / Class 4

- **Forni professionali** 12
 - Professional collection
 - Berufs-Palette
 - Fours professionnels
 - Hornos profesionales

PROF 60 / PROF 70 / PROF 80

- **Impastatrici** 12
 - Kneaders
 - Knetmaschine
 - Malaxeurs
 - Amazadoras

- **Accessori** 13
 - Accessories
 - Zubehör
 - Accessoires
 - Accesorios

Forni da esterno

Outdoor ovens / Öfen für aussen / Fours extérieurs / Horno para uso tónico

Linea Master

Tetto e pareti inox

Forno da esterno realizzato con tetto e pareti laterali in acciaio inox, resistente ed adatto a qualsiasi tipo di clima.



Art.	Cod.	Dim. (int. forno)	Euro
Forno completo di carrello	FETP 60	45x60	2.790,00
Forno completo di carrello	FETP 80	45x80	2.810,00
Forno completo di carrello	FETP 50	50x80	3.090,00
Forno completo di carrello	FETP 100	50x100	3.365,00

Stainless steel roof and walls

Outdoor oven with roof and lateral walls in stainless steel adaptable to any climate.

Dach und Seitenwände in Edelstahl

Öfen für außen mit Dach und Seitenwänden aus Edelstahl, die für jedes Klima geeignet sind.

Toit et parois inox

Four pour l'extérieur réalisé avec toit et parois latérales en acier inox, résistant et adapté à tout type de climat.

Techo y paredes inox

Horno para uso tónico realizado con techo y paredes laterales de acero inox, resistente y adecuado para cualquier tipo de clima.

Tetto rosso

Forno di alta qualità, con tetto rosso e pareti laterali colore avorio, realizzato con un tipo di vernice a polvere ad alta resistenza che lo protegge da tutte le intemperie climatiche.



Art.	Cod.	Dim. (int. forno)	Euro
Forno completo di carrello	FETR 60	45x60	2.595,00
Forno completo di carrello	FETR 80	45x80	2.610,00
Forno completo di carrello	FETR 50	50x80	2.880,00
Forno completo di carrello	FETR 100	50x100	3.120,00

Red roof

Oven of high quality with red roof and walls in ivory painted in a resistant paint against any climate.

Rotes Dach

Öfen von hoher Qualität mit rotem Dach und Seitenwänden in Elfenbein pulverbeschichtet, somit resistent gegen jeglichen Klimaeinfluß.

Toit rouge

Four de haute qualité, avec toit et parois de couleur ivoire, réalisé avec un type de vernis à poudres de haute résistance qui le protège de toutes les intempéries.

Techo rojo

Horno de alta calidad, con techo y paredes de color marfil realizado con una tinta en polvo de alta resistencia que lo protege de todas las intemperies.

Tutto inox

Forno "indistruttibile", costruito in acciaio inox, destinato a durare in eterno grazie ai materiali impiegati per la sua costruzione, che lo rendono immune a tutti i tipi di clima.



Art.	Cod.	Dim. (int. forno)	Euro
Forno completo di carrello	FETI 80	45x80	3.720,00
Forno completo di carrello	FETI 50	45x80	4.300,00
Forno completo di carrello	FETI 100	50x100	4.595,00
Carrello inox	KITCARRI	Tutte le dim.	350,00

All stainless steel

"Indestructible" oven manufactured in stainless steel, intended to last over time thanks to the materials used for its construction which makes it immune to all types of climate.

Komplett in Edelstahl

"Unverwüchtlicher" Ofen aus rostfreiem Stahl gebaut, der unbegrenzt verwendbar ist, dank der für den Bau verwendeten Materialien, halten ihn immun gegen jegliches Klima.

Tout inox

Four "indestructible", construit en acier inox, destiné à durer dans le temps grâce aux matériaux utilisés pour sa réalisation qui le rendent adapté à tout type de climat.

Todo inox

Horno "indestructible", construido en acero inox destinado a perdurar en el tiempo gracias a los materiales usados para su construcción que lo salvaguardan de todos los tipos de climas.

Cottage

Forno dal carattere "British", abbina la struttura in ramato con fianchi laterali avorio ad un tetto in legno ignifugo e tegola canadese, che rendono questo modello unico nel suo genere.



Art.	Cod.	Dim. (int. forno)	Euro
Forno completo di carrello	FCOTT 80	45x80	3.290,00
Forno completo di carrello	FCOTT 50	50x80	3.610,00
Forno completo di carrello	FCOTT 100	50x100	3.870,00

Cottage

Oven characterized by a "British" style. He combines the coppery structure with lateral walls in ivory painted to a fireproof roof and Canadian tile, which make this model unique.

Cottage

Ofen charakterisiert durch einen "British"-Stil. Er verbindet eine Kupferstruktur und Seitenwänden in Elfenbein mit feuerfestem Dach und kanadischem Dachziegel, die diesem Modell Einzigartigkeit geben.

Cottage

Four au caractère "British", avec structure en cuivre à bords latéraux ivoire associée à un toit en bois ignifuge à tuile canadienne, qui rendent ce modèle unique en son genre.

Cottage

Horno de carácter "British", combina la estructura en cobre con los costados laterales en marfil a un techo de madera ignifuga y tejas canadienses, que hacen de éste un modelo único en su género.

Ramato

Realizzato con vernice ramata resistente ai peggiori agenti atmosferici, grazie alla particolare protezione dovuta al doppio strato di vernice. Dotato di tetto nero e fianchi laterali avorio verniciati.



Art.	Cod.	Dim. (int. forno)	Euro
Forno completo di carrello	FERA 80	45x80	2.800,00
Forno completo di carrello	FERA 50	50x80	3.095,00
Forno completo di carrello	FERA 100	50x100	3.320,00

Copper

Oven made with copper paint resistant against weather, thanks to the special protection due to the double layer of paint. Equipped with black roof and lateral side in ivory painted.

Kupferroter Ofen

Ofen mit Kupfer Farbe resistent gegen Wetter, dank des besonderen Schutz durch die Doppelschicht von Farbe. Ausgestattet mit schwarzem Dach und Seitenwänden in Elfenbein pulverbeschichtet.

Cuivré

Réalisé avec un vernis cuivré résistant aux pires agents atmosphériques, grâce à la protection particulière due à une double couche de vernis. Doté de toit noir et côtés latéraux ivoire vernis.

Cobrizo

Realizado con tinta color cobre resistente a los peores agentes atmosféricos, gracias a la particular protección obtenida con la doble capa de tinta. Dotado de techo negro y lados de avorio barnizados.

Linea Elegant

Prodotto in un unico modello con tre misure differenti della camera di cottura. Struttura e pareti laterali in ramato abbinata ad un tetto di colore nero verniciato ad alta resistenza contro gli agenti atmosferici.



Art.	Cod.	Dim. (int. forno)	Euro
Forno completo di carrello	FMELE80	45x80	2.900,00
Forno completo di carrello	FMELE50	50x80	3.200,00
Forno completo di carrello	FMELE100	50x100	3.450,00

Elegant line

Produced in a single model with three different measures of the cooking box. Its structure and its copper lateral walls are combined with a roof in black painted which is very resistant against weather.

Elegant Linie

Er wird in einem einzigen Modell mit drei verschiedenen Größen der Backkammer produziert. Seine Struktur und seine Kupferne Seitenwänden sind in Verbindung mit einem Dach in schwarz lackiert und das ist sehr resistent gegen Witterung

Ligne Elegant

Réalisé en modèle unique avec trois mesures différentes de la chambre de cuisson, structure et parois latérales en cuivre associées à un toit de couleur noir verni à haute résistance contre les agents atmosphériques.

Linea Elegant

Producido en un unico modelo con tres diferentes medidas por lo que concierne la cámara de cocción. Estructura y paredes laterales en tinta cobriza combinada a un techo de color negro pintado a alta resistencia contra los agentes atmosféricos.

Forni da esterno

Outdoor ovens / Öfen für aussen / Fours extérieurs / Horno para uso tónico

Linea Smart

Nuovo Smart

Prodotto in un unico modello con camera di cottura 45x80, tetto e pareti laterali di colore senape con un tipo di vernice a polvere ad alta resistenza contro gli agenti atmosferici.



Art.	Cod.	Dim. (int. forno)	Euro
Forno tetto senape completo di carrello	FECON	45x80	2.060,00
Forno tetto inox completo di carrello	FECONTX	45x80	2.150,00
Carrello	KITCARRECO	45x80	210,00

New Smart

Produced in a single model with 45x80 cooking box, the roof and lateral walls of mustard colour with a type of paint very resistant against weathering.

Neu Smart

Produziert in einem einzigen Modell mit 45x80 Backkammer, das Dach und die senffarbenen Seitenwänden mit einer Art der Farbe jene sehr resistent gegen Verwitterung ist.

Nouveau Smart

Réalisé en modèle unique avec chambre de cuisson cm 45x80, toit et parois latérales de couleur moutarde avec un type de vernis à poudre à haute résistance contre les agents atmosphériques.

Nuevo Smart

Producido en un unico modelo con camara de cocción 45x80, techo y paredes laterales de color mostaza con un tipo de tinta en polvo con alta resistencia a los agentes atmosféricos.

Linea Bijoux

Smile

Il forno più piccolo della gamma Clementi è un grande gioiello di qualità, funzionalità e confort. Disponibile in due versioni nero e ramato, la camera di cottura è di cm 40x50, con tetto nero e fianchi laterali in avorio verniciati per resistere alle peggiori intemperie climatiche.



Art.	Cod.	Dim. (int. forno)	Euro
Forno Tetto Rosso completo di carrello	SMILE	40x50	1.645,00
Forno Ramato Tetto Nero completo di carrello	SMILERA	40x50	1.770,00
Carrello Nero	KITCARR40N	40x50	120,00
Carrello Ramato	KITCARR40R	40x50	160,00

Smile

It is the smaller oven belonging to Clementi's range, it is a great jewel of quality, functionality and comfort. It is available in black and copper versions, the cooking box is 40x50 cm, with black roof and lateral walls in Ivory painted to resist any climate.

Smile

Es sind die kleinsten Öfen von Clementi, er ist ein großes Juwel der Qualität, Funktionalität und Komfort. Er ist erhältlich in schwarzen und kupferroten Versionen, die Backkammer ist ein 40x50 cm, mit schwarzem Dach und Seitenwänden in Elfenbein beschichtet um jedem Klima zu widerstehen.

Smile

Le four le plus petit de la gamme Clementi est un vrai bijou de qualité, fonctionnalité et confort. Avec toit noir et côtés latéraux ivoire vernis pour résister aux pires intempéries climatiques.

Smile

El horno más pequeño de la serie Clementi es una joya de calidad, funcionalidad y confort. Disponible en dos versiones negro y cobrizo, la cámara de cocción es de cm 40x50, con techo negro y costados laterales en marfil pintado para resistir a las peores condiciones climáticas.

Stufa Forno

Oven Stove / Ofen Backofen / Feu Four / Estufa Horno

Serie Elite

Collezione classica

Combina le classiche caratteristiche dei tradizionali forni con quelle tipiche delle più efficienti stufe a legna, che consentono di poter riscaldare in modo rapido ed efficace il proprio ambiente.

Colore	Cod.	Dim. (int. forno)	Euro
Giallo	FELITEGI	40x50	2.730,00
Rosso	FELITERO	40x50	2.730,00
Ramato	FELITERA	40x50	2.730,00
Blu	FELITEBL	40x50	2.730,00
Grigio	FELITEGR	40x50	2.730,00



Classic collection

It combines the classic characteristics of traditional ovens with those typical of the most efficient wood stoves, which allow to heat quickly and effectively its environment.

Klassische Kollektion

Er verbindet die klassischen Eigenschaften der traditionellen Öfen mit den typischen Eigenschaften der effizientesten Holzöfen, die seine Umwelt schnell und effektiv wärmen.

Collection classique

Combine les caractéristiques classiques des fours traditionnels avec celles typiques des feux à bois les plus efficaces, qui permettent de pouvoir réchauffer de façon rapide et efficace l'environnement.

Colección clásica

Combina las características clásicas de los hornos tradicionales con aquellas típicas de las más recientes estufas de leña, que permiten poder calentar de manera rápida y efectiva su ambiente.

Collezione moderna

Rivisitata in chiave moderna, dal design esclusivo, risulta essere uno stupendo oggetto d'arredamento, dotato di uno "speciale" vetro a specchio, che permette di "rendere invisibile", sia la camera di cottura, sia quella di combustione.

Modern collection

Revisiting in a modern version, thanks to its unique design, it is a wonderful furnishings object, it is equipped with a "special" glass mirror that allows the cooking box and the combustion box "to be invisible".

Moderne Kollektion

Er ist in einer modernen Version überarbeitet worden, dank seines einzigartigen Designs ist er ein wunderbares Einrichtungsobjekt, er hat einen "speziellen" Glas/Spiegel, um die Backkammer und die Brennkammer "unsichtbar erscheinen zu lassen".

Collection moderne

Revu de façon moderne, au design exclusif, résulte être un superbe objet d'ameublement, doté d'un verre miroir "spécial", qui permet de "rendre invisible", tant la chambre de cuisson, tant celle de combustion.

Colección moderna

Elaborada en clave moderna, con un diseño industrial exclusivo, se obtiene un estupendo mueble de decoración, equipado con un "especial" vidrio efecto espejo, el cual permite "hacer invisible" tanto la cámara de cocción como aquella de combustión.



Colore	Cod.	Dim. (int. forno)	Euro
Senape	FELITEMOSE	40x50	2.800,00
Rosso	FELITEMORO	40x50	2.800,00
Grigio	FELITEMOGR	40x50	2.800,00
Inox	FELITEMOIN	40x50	3.250,00

Forni da incasso

Indoor ovens / Einbauöfen / Fours a encastrement / Hornos empotrados

Linea Master

Master da incasso

Forno da interno di alta qualità, con struttura di colore nero e pareti marrone avorio. Un classico che va sempre di moda, associato ad una perfetta cottura dei cibi.



Master Line

Indoor oven with high-quality, it has a black structure and brown ivory walls. It is a classic which is always fashionable and it offers a perfectly food cooking.

Master Linie

Einbauofen von hoher Qualität, er hat eine schwarze Struktur und braune elfenbeine Wände.

Er ist ein Klassiker, der immer modisch ist, und er bietet ein perfektes Kochen der Speisen.

Ligne Master

Four d'intérieur de haute qualité, avec structure de couleur noire et paroi marron ivoire. Un classique indémodable, associé à une parfaite cuisson des aliments.

Linea Master

Horno empotrado de alta calidad, con estructura de color negra y paredes de color marrón marfil. Un clásico que siempre está de moda, asociado a una perfecta cocción de alimentos.



Colore NERO	Cod.	Dim. (int. forno)	Euro
Forno	FINC 60	45x60	2.185,00
Forno	FINC 80	45x80	2.330,00
Forno	FINC 50	50x80	2.596,00
Forno	FINC 100	50x100	2.829,00
Carrello	KITCARR 60	45x60	210,00
Carrello	KITCARR 80	45x80	210,00
Carrello	KITCARR 50	50x80	210,00
Carrello	KITCARR 100	50x100	210,00

Colore RAMATO	Cod.	Dim. (int. forno)	Euro
Forno	FINCR 60	45x60	2.299,00
Forno	FINCR 80	45x80	2.460,00
Forno	FINCR 50	50x80	2.760,00
Forno	FINCR 100	50x100	2.975,00
Carrello	KITCARR-R 60	45x60	280,00
Carrello	KITCARR-R 80	45x80	280,00
Carrello	KITCARR-R 50	50x80	280,00
Carrello	KITCARR-R 100	50x100	280,00

Linea Smart

Pratico e funzionale, dalle caratteristiche semplici e dal design pulito.

Prodotto con una struttura di colore nero avente pareti laterali di tinta senape, in un unico modello con misura della camera di cottura di cm 45x80.



Art.	Cod.	Dim. (int. forno)	Euro
Forno	FECONINT	45x80	1.885,00
Carrello	KITCARRECO	45x80	210,00

Smart Line

It has practical and functional features and a simple and clean design. It has a black structure and lateral walls in mustard painted, it is produced in a single model and the size of cooking box is 45x80 cm.

Smart Linie

Er hat praktische und funktionale Eigenschaften und ein einfaches und sauberes Design. Er hat eine schwarze Struktur und Seitenwände in Senffarbe beschichtet, er wird in einem einzigen Modell produziert und die Größe der Backkammer ist 45x80 cm.

Ligne Smart

Pratique et fonctionnelle, aux caractéristiques simples et au design soigné. Réalisé avec une structure de couleur noire ayant des parois latérales de couleur moutarde, en un modèle unique avec mesure de la chambre de cuisson de cm 45x80.

Linea Smart

Prático y funcional, con características simples y con un diseño industrial muy agradable. Producido con una estructura de color negro y con paredes laterales de tinta mostaza, en un único modelo con medida de la cámara de cocción de cm 45x80.

Linea Bijoux

50x40 da incasso e kit carrello

Disponibile in tre versioni (nero, ramato e inox) presenta una camera di cottura di cm 40x50 con maniglie e cerniere dorate che lo rendono un oggetto molto prezioso e raro.



Colore NERO	Cod.	Dim. (int. forno)	Euro
Forno	FINC 40N	50x40	1.575,00
Carrello	KITCARR 40N	40x50	120,00

Colore INOX	Cod.	Dim. (int. forno)	Euro
Forno	FINC 40I	50x40	1.940,00
Carrello	KITCARR 40I	40x50	370,00

Colore RAMATO	Cod.	Dim. (int. forno)	Euro
Forno	FINC 40R	50x40	1.685,00
Carrello	KITCARR 40R	40x50	160,00

Indoor oven 50x40 and kit trolley

It is available in three versions (black, copper and steel), the size of cooking box is 40x50 cm with golden handles and hinges that make it an object very valuable and rare.

Einbauofen 50x40 und Wagen-Set

Er ist erhältlich in drei Versionen (schwarz, Kupfer und Edelstahl), die Größe der Backkammer ist 40x50 cm mit goldenen Griffen und Scharniere, die ihm zu einem sehr wertvollem Objekt machen.

50x40 à encastrer et kit chariot

Disponible en trois versions (noir, cuivré et inox), présente une chambre de cuisson de cm 40x50 avec poignées et charnières dorées qui le rendent un objet très précieux et rare.

50x40 de empotre y kit carretón

Disponible en tres modelos (negro, cobrizado e inox), presenta una camara de cocciòn de cm 40x50 con manijas y bisagras doradas que hacen de èl, un objeto muy precioso y raro.

Barbecue

Barbecue / Barbecue / Barbecue / Barbacoa

Linea wood

Star

In acciaio inox è inattaccabile dagli agenti atmosferici. Dotato di un'ampia griglia cromata e di un cassetto raccogli cenere.



Art.	Cod.	L x P x H	Euro
Barbecue	STAR	63x66x240	1.560,00

Livelli di cottura Cooking Levels Kochhöhen Niveaux de cuisson Niveles de cocciòn	Struttura Structure Struktur Structure Estructura	Combustibile Fuel Brennstoff Combustible Combustible	Consumo legno Wood consumption Holz Verbrauch Consumation bois Gasto leña	Griglia cottura carne Cooking grill Kochen Grill Grille de cuisson Parrilla de cocciòn
2	Acciaio inox 304 Stainless steel 304 Edelstahl 304 Acier inox 304 Acero inox 304	Legna / Carbonella Wood/Charcoal Holz/Kohle Bois/Charbon Leña/Carbonilla	2/3 kg	59x35 acciaio inox 304 59x35 steel inox304 59x35 Edelstahl 304 59x35 acier inox 304 59x35 acero inox 304

Star

It is manufactured in stainless steel and it is unassailable by the weather. It is equipped with a chromate grill and a tray to pick up the ash.

Star

Er ist aus Edelstahl, und er ist unangreifbar durch das Wetter. Es hat einen verchromten Grill und eine Schublade, jene die Asche auffängt.

Star

En acier inox, il est inattaquable par les agents atmosphériques. Doté d'une large grille chromée et d'un bac de récolte des cendres.

Star

En acero inox es inatacable por parte de los agentes atmosféricos. Está equipado con una ancha parrilla cromada y con una gaveta recoge-ceniza.

Barbecue

Barbecue / Barbecue / Barbecue / Barbacoa

Linea Wood

Cabrio

Realizzato completamente in acciaio inox.



Art.	Cod.	L x P x H	Euro
Barbecue	CABRIO	63x66x105	964,00

Livelli di cottura Cooking Levels Kochhöhen Niveaux de cuisson Niveles de cocción	Struttura Structure Struktur Structure Estructura	Combustibile Fuel Brennstoff Combustible Combustible	Consumo legno Wood consumption Holz Verbrauch Consummation bois Gasto leña	Griglia cottura carne Cooking grill Kochen Grill Grille de cuisson Parrilla de cocción
2	Acciaio Inox 304 Stainless steel 304 Edelstahl 304 Acier inox 304 Acero inox 304	Legna / Carbonella Wood/Charcoal Holz/Kohle Bois/Charbon Leña/Carbonilla	2/3 kg	59x35 acciaio inox 304 59x35 steel inox304 59x35 Edelstahl 304 59x35 acier inox 304 59x35 acero inox 304

Cabrio

It is built entirely in stainless steel.

Cabrio

Er ist aus Edelstahl.

Cabrio

Réalisé complètement en acier inox.

Cabrio

Realizado completamente en acero inox.

Automatico

Costruito interamente in acciaio verniciato resistentissimo alle intemperie, è facile da trasportare perché dotato di ruote e semplicissimo da usare perché provvisto di una griglia girevole "automatica".



Art.	Cod.	L x H	Euro
Barbecue	BAUT 50	50x80	590,00
Barbecue	BAUT 70	70x100	765,00

Livelli di cottura Cooking Levels Kochhöhen Niveaux de cuisson Niveles de cocción	Struttura Structure Struktur Structure Estructura	Combustibile Fuel Brennstoff Combustible Combustible	Consumo legno Wood consumption Holz Verbrauch Consummation bois Gasto leña	Griglia cottura carne Cooking grill Kochen Grill Grille de cuisson Parrilla de cocción
1	Lamiera verniciata Painted plate Lackiertes Blech Tôle vernie Lamina pintada	Legna Wood Holz Bois Leña	2/3 kg	BAUT50 48x40 Acciaio inox 304 Stainless steel 304 Edelstahl 304 Acier inox 304 Acero inox 304 BAUT70 68x49 Acciaio inox 304 Stainless steel 304 Edelstahl 304 Acier inox 304 Acero inox 304

Automatic

It is built entirely in painted stainless steel very resistant to any climate, it is easy to transport because it is endowed with wheels and it is very easy to use because it has an "automatic" revolving grill.

Automatisches

Er ist ganz aus Stahl, feuertfest lackiert, sehr resistent gegen jegliches Klima, er ist leicht zu transportieren, weil er Räder hat, und er ist sehr einfach zu benutzen, weil er einen "automatischen" rotierenden Grill hat.

Automatique

Construit entièrement en acier verni très résistant aux intempéries, il est facile à transporter car doté de roues et très simple à utiliser car pourvu d'une grille tournante "automatique".

Automático

Construido por entero en acero barnizado muy resistente a la intemperie, y fácil de transportar porque está equipado con ruedas y muy simple de usar porque equipado con una parrilla giratoria "automática".

Barbecue per forno

Barbecue for oven / Barbecue für öfen / Barbecue pour four / Barbacoa para horno



Art.	Cod.	Dim.	Euro
Barbecue	BATI80	Tutto inox da 80	949,00
Barbecue	BATI100	Tutto inox da 100	995,00
Girrarosto	GIRA	Tutto inox da 100	146,00
Barbecue twin	BATTWIN		1.990,00

Flipper

Super resistente ad ogni tipo di clima. Completamente in acciaio verniciato è facilmente trasportabile perché dotato di ruote.



Art.	Cod.	L x H x P	Euro
Barbecue	FLIPPER50	46,5x91x83	298,00
Barbecue	SUPERFLIPPER	62x91x83	398,00

Livelli di cottura Cooking Levels Kochhöhen Niveaux de cuisson Niveles de cocción	Struttura Structure Struktur Structure Estructura	Combustibile Fuel Brennstoff Combustible Combustible	Consumo legno Wood consumption Holz Verbrauch Consumation bois Gasto leña	Griglia cottura carne Cooking grill Kochen Grill Grille de cuisson Parrilla de cocción	
1	Lamiera verniciata Painted plate Lackiertes Blech Tôle vernie Lamina pintada	Legna Wood Holz Bois Leña	2/3 kg	FLIPPER 45x50,5 Acciaio inox 304 Stainless steel 304 Edelstahl 304 Acier inox 304 Acero inox 304	SUPERFLIPPER 60x49,5 Acciaio inox 304 Stainless steel 304 Edelstahl 304 Acier inox 304 Acero inox 304

Flipper

It is very resistant to any kind of weather. It is completely in stainless steel and it is very easy to transport, because it is endowed with wheels.

Flipper

Er ist sehr resistent gegen jegliches Klima. Er ist komplett aus Stahl feuertest lackiert und ist sehr leicht zu transportieren, denn er hat Räder.

Flipper

Super résistant à tout type de climat. Complètement en acier verni, il est facilement transportable car doté de roues.

Flipper

Super resistente a cada tipo de clima. Enteramente en acero pintado es muy facil de transportar, porque tiene ruedas.

Linea Gas

Barbecue a gas con roccia lavica

Gas Barbecue with lava rock / Gas Barbecue mit Lavastein

Barbecue à gaz avec roche de lave / Barbacoa a gas con piedra lavica



Art.	Cod.	L x H x P	Euro
Barbecue	CLASS2	119x62x118	890,00
Barbecue	CLASS3	140x65x118	1.020,00
Barbecue	CLASS4	158x65x118	1.130,00
Plastra ghisa			80,00
Girarrosto			80,00
Telo protettivo			80,00

	Bruciatori Burners / Brenner Brûleur / Quemadores	Accensione Turning / Einschalten Allumage / Encendido	Carrello Trolley / Wagen Chariot / Carrello	Dimensioni griglia Grill size / Grill Größe Dimensions grilles / Tama griglia
CLASS 2	2 in ghisa 2 cast iron / 2 aus Gusseisen 2 en fonte / 2 en hierro colado	Piezoelétrica Piezoelectric / Piezoelektrischen Piézoélectrique / Piezoeléctrica	Acciaio inox Stainless steel / Edelstahl Acier inox / Acero inox	47x49
CLASS 3	3 in ghisa 3 cast iron / 3 aus Gusseisen 3 en fonte / 3 en hierro colado	Piezoelétrica Piezoelectric / Piezoelektrischen Piézoélectrique / Piezoeléctrica	Acciaio inox Stainless steel / Edelstahl Acier inox / Acero inox	64x49
CLASS 4	4 in ghisa 4 cast iron / 4 aus Gusseisen 4 en fonte / 4 en hierro colado	Piezoelétrica Piezoelectric / Piezoelektrischen Piézoélectrique / Piezoeléctrica	Acciaio inox Stainless steel / Edelstahl Acier inox / Acero inox	80,5x49

Forni professionali

Professional collection / Berufs-Palette / Fours professionnels / Hornos profesionales



Art.	Cod.	Dim. (int. forno)	Euro
Forno	PROF60	60x120	7.000,00
Forno	PROF70	70x120	10.000,00
Forno	PROF80	80x150	22.000,00

Ventilazione	Piani di cottura	Camera di cottura	Legna per raggiungere 300°C	Legna per mantenimento orario	Temperatura massima del forno	Volano termico
Ventilation Lüftung Ventilation Ventilación	Cooking planes Kochebenen Plans de cuisson Planos de cocción	Cooking box Backkammer Chambre de cuisson Camara de cocción	Wood to reach 300°C Wood zu erreichen 300°C Bois pour atteindre 300°C Leña para obtener 300°C	Maintaining wood Erhaltung Holz Bois pour maintenance horaire Leña para mantenimiento horario	Maximum temperature of the oven Maximale Temperatur der Ofen Température maximale du four Temperatura máxima del horno	Thermic flywheel Thermische Ablenkung Volant thermique Volante térmico
Plus	3	Acciaio inox smontabile 304 lucido Refrattario 15 mm Stainless steel separable 304 shiny-Refractory 15 mm Edelstahl zerlegbar 304 glänzend-Feuerfest 15 mm Acier inox démontable 304 brillant - Réfractaire 15 mm Acero inox desmontable 304 brillante - Refractorio 15 mm	7/9 kg	2 kg	400°C	9 cm

Impastatrici / Kneaders / Knetmaschine / Malaxeurs / Amazadoras



Art.	Cod.	Euro
Impastatrice	CLE08	1.100,00
Impastatrice	CLE12	1.480,00
Impastatrice	CLE18	1.580,00
Impastatrice	CLE25	1.780,00
Impastatrice	CLE25/400	2.000,00

	CLE 08	CLE12	CLE 18	CLE 25	CLE 25/400
Motore	230/400V 0,5 HP 1 x Speed	230/400V 1 HP 1 x Speed	230/400V 1 HP 1 x Speed	230/400V 1,5 HP 1 x Speed	230/400V 1,5 HP 2 x Speed
Impasto ora	24 kg	36 kg	54 kg	75 kg	75 kg
Impasto completo	8 kg	12 kg	18 kg	25 kg	25 kg
Farina	5 kg	8 kg	12 kg	17 kg	17 kg
Acqua	3 lt	4 lt	6 lt	8 lt	8 lt
Peso	35 kg	60 kg	65 kg	75 kg	75 kg
Lungh x Largh x H	500x280x440	610x330x730	640x380x730	710x420x780	710x420x780

Cod.	Dim.	Euro
Vetro superiore		
Upper glass Türglas, oben Verre supérieur Vidrio superior		
		
VETSUP40	40x50 / SMILE	37,00
VETSUP45	45x60 / 45x80	42,00
VETSUPSMART	SMART	42,00
VETSUP50	50x80 / 50x100	50,00

Cod.	Dim.	Euro
Vetro inferiore		
Under glass Türglas, unten Verre inférieur Vidrio inferior		
		
VETINF40	40x50 / SMILE / SMART	17,00
VETINF45	45x60 / 45x80	17,00
VETINF50	50x80 / 50x100	26,00

Cod.	Dim.	Euro
Piana refrattaria/Mattone		
Refractory layer/Lead Hitzebeständige Platte/Schamotte Plan réfractaire/Brique Cerámicas refractarias		
		
A) PIANA40	40x50 / SMILE	57,00
A) PIANA60	45x60	72,00
A) PIANA80	45x80	97,00
A) PIANAECO	SMART	110,00
A) PIANA50	50x80	110,00
A) PIANA100	50x100	123,00
A) PIANALAT45	45x60 / 45x80	70,00
A) PIANALAT50	50x80 / 50x100	85,00
A) PIANASUP45	45x60 / 45x80	70,00
A) PIANASUP50	50x80 / 50x100	85,00
B) MATTONE110	110x220x30	12,00
B) MATTONE55	220x55x30	8,00
PIANA 2° PIANO	Tutte le dimensioni	123,00

Cod.	Dim.	Euro
Lampadina		
Bulb Lampe Lämpchen Lampara		
		
LAMP		20,00

Cod.	Dim.	Euro
Teglia alluminio		
Aluminium baking pan Backblech, Aluminium Plat à roti en aluminium Bandeja de aluminio		
		
TEALL40	40x50 / SMILE	30,00
TEALL60	45x60	38,00
TEALL80	45x80 / SMART	42,00
TEALL50	50x80	46,00
TEALL100	50x100	50,00
TEPANE60	45x60	47,00
TEPANE80	45x80	52,00
TEPANE50	50x80	58,00
TEPANE100	50x100	65,00

Cod.	Dim.	Euro
Tetto esterno		
Roof Dach Toit Techo		
		
TESSMILER	Smile (rosso)	52,00
TES60R	EST. 45x60 (rosso)	92,00
TES80R	EST. 45x80/50x80 (rosso)	102,00
TES100R	EST. 50x100 (rosso)	125,00
TESSMILEN	Smile (nero)	60,00
TES60N	EST. 45x60 (nero)	100,00
TES80N	EST. 45x80/50x80 (nero)	110,00
TES100N	EST. 50x100 (nero)	133,00
TESSMILEI	EST. inox	82,00
TES60I	EST. 45x60 inox	125,00
TES80I	EST. 45x80-50x80 inox	145,00
TES100I	EST. 50x100 inox	185,00
TES80LEGN	EST. 45x80 legno	445,00
TES50LEGN	EST. 50x80 legno	445,00
TES100LEGN	EST. 50x100 legno	500,00

Cod.	Dim.	Euro
Tetto interno		
Roof Dach Toit Techo		
		
TEIN40N	INT. 40x50 nero	32,00
TEIN60N	INT. 45x60 nero	55,00
TEIN80N	IINT. 45x80 nero	65,00
TEIN50N	INT. 50x80 nero	75,00
TEIN100N	INT. 50x100 nero	85,00
TEINECO	INT. SMART nero	65,00

Accessori

Accessories / Zubehör / Accessoires / Accesorios


Cod.	Dim.	Euro
Griglia piana		
Plane grill Grillrost, gerade Grille plate Parrilla plana		
		
GRIPIA40	40x50 / SMILE	24,00
GRIPIA60	45x60	32,00
GRIPIA80	45x80 / SMART	35,00
GRIPIA50	50x80	38,00
GRIPIA100	50x100	40,00
SUPPORTO GRIGLIA	A coppia	50,00

Kit porchetta		
Roast sucking-pig kit Grillrost für Spanferkel Kit pour cochon de lait rôti Kit de parrilla en V para asar		
		
KITPORCH40	40x50 / SMILE	62,00
KITPORCH60	45x60	67,00
KITPORCH80	45x80 / SMART	72,00
KITPORCH50	50x80	75,00
KITPORCH100	50x100	82,00

Cassetto fuoco		
Oven drawer Aschenkasten Bac four Caja de horno		
		
CASFUO40	40x50 / SMILE	15,00
CASFUO60	45x60	17,00
CASFUO80	45x80	20,00
CASFUO50	50x80	20,00
CASFUO100	50x100	22,00
CASECO	SMART	20,00

Trasformatore		
Electric transformer Transformateur Transformator Transformador		
		
TRASF		45,00

Cod.	Dim.	Euro
Griglia fuoco		
Oven grill Aschenkasten Grille feu Parrilla para el fuego		
		
GRIFUO40	40x50 / SMILE	15,00
GRIFUO60	45x60	18,00
GRIFUO80	45x80	20,00
GRIFUO50	50x80	20,00
GRIFUO100	50x100	25,00
GRIFUOECO	SMART	20,00

Cappa		
Hood Spanferkel Hotte Campana		
		
CAPEST	Cappa esterno compreso cappello	72,00
CAPEST40	Cappa SMILE compreso cappello	72,00
CAPINT	Cappa interno	27,00
CAPPEL	Cappello	37,00


Kit ventola forno		
Electric fan oven kit Umluftgebläse mit Zubehör Kit ventilateur four Kit para ventilador del horno		
		
KITVENTFORNO		47,00
MOTOREVENT		22,00
VENTOLA		6,00

Pala		
Shovel Schieber Pelle Pala		
		
PALA		28,00

Cod.	Dim.	Euro
Maniglia		
Handle Griff Poignée Manilla		
MANILEG	Maniglia Legno	18,00
MANICER	Maniglia Ceramica	30,00
MANIOTT	Maniglia Ottone	10,00

Interruttore forno		
Switch oven Schalter für Ofen Interrupteur Interruptor de horno		
INTERRFORNO		6,00
CABLAGGIO		12,00

Pendenza forno		
Oven slope Gefälle des Ofens Pente four Inclinación hornos		
PEND40	coppia SMILE	27,00
PEND60	coppia 45x60	33,00
PEND80	coppia 45x80	33,00
PEND50	coppia 50x80	45,00
PEND4100	coppia 50x100	55,00

Guarnizione sportello		
Garnishing door Türdichtung Joint porte Empacadura para puertas		
GUARNSPORT		12,00

Cod.	Dim.	Euro
Contaminuti dorato		
Gilt timer Zeitmesser, vergoldet Timer doré Contaminuto dorado		
CONTAFD		48,00

Termometro dorato		
Gilt thermometer Thermometer, vergoldet Thermomètre doré Termómetro dorado		
TERMOFD		100,00

Cavalletto per forni		
Tripod for ovens Staffelei für Öfen Chevalet pour fours Stand para hornos		
CAVFO		100,00

Cappa con valvola Ø130		
Cowl with valve Ø130 Kaminanschluss Mit Regelklappe Ø130 Hotte avec valve Ø130 Campana con válvula Ø130		
CAPVALV		60,00

Mensola forno		
Oven shelf Konsole des Ofens Etagère four Repisa horno		
MENSLAT60	45x60	62,00
MENSLAT80	45x80 - 50x80	74,00
MENSLAT100	50x100	85,00
MENSANT	45 - 50	42,00

Rosone Ø130		
Rose-window Rosette Rosace Rosetón		
ROS		22,00

Il presente listino annulla e sostituisce tutti i precedenti. I prezzi sono espressi in Euro e si intendono IVA esclusa. Il trasporto si intende franco fabbrica - Sassoferrato - Italy. I colori e le tonalità possono essere soggetti a lievi variazioni. L'acciaio trattato con particolari processi produttivi può presentare lievi variazioni tonali. La Ditta si riserva di apportare le modifiche che riterrà opportune senza darne preavviso e non si assume la responsabilità per eventuali errori e inesattezze sul contenuto di questo depliant. È vietata la riproduzione anche parziale di fotografie, disegni e testi. I trasgressori saranno perseguiti a norma di legge. I dati e le misure fornite hanno valore indicativo.

The present price list nullifies and replaces all previous. The prices are express in EURO and they are without value added tax. The transport is free port our factory - Sassoferrato - Italy. The colours and the tonality might have light changes. The steel worked with special productive processes. Can show small tonal variations. The manufacturing firm can make some suitable changes without notice and she disclaims all responsibilities for possibles mistakes and inaccuracies in this depliant. The partial reproduction of photos, drawings and texts is prohibited. The transgressors will be pursue in conformity with law. The specifications and measures supplied have only an indicative value.

Mit Erscheinen dieser Preisliste werden alle vorherigen ungültig. Die Preise sind in Euro ausgelegt und verstehen sich ohne MWSt. Die Transportkosten verstehen sich ab Werk - Sassoferrato - Italy. Farben und Tönungen können leichte Abweichungen aufweisen. Der durch besondere Herstellungsverfahren behandelte Stahl kann geringe Farbabweichungen zeigen. Das Unternehmen behält sich das Recht vor geeignete Veränderungen ohne Vorankündigung durchzuführen und übernimmt keine Verantwortung für evtl. Fehler oder Ungenauigkeiten über den Inhalt dieses Prospektes. Die Reproduktion und Wiedergabe - ganz oder teilweise - der Photographien, Zeichnungen und Texte ist verboten. Zuwiderhandlungen werden gesetzlich verfolgt. Die aufgeführten Angaben und Abmessungen haben Richtwert.

Le présent prix de catalogue annule et remplace tous les précédent. Les prix sont en EURO et il n'y a pas IVA. Le transport est franco établissement - Sassoferrato - Italy. Les couleurs et la tonalité peut-être sujet à petites variations. L'acier inox traité avec particuliers cycles de production peut présenter petites variations de tonalité. La maison Clementi se réserve le droit de faire les modifications plus convenables sans aucun préavis et elle décline toute responsabilité pour l'éventualité d'erreurs dans le contenu de ce catalogue. Il est interdit la reproduction aussi partial de photographies, dessins et textes. Les transgresseurs seront persécutés aux termes de la loi. Les éléments et les mesures donnés ont valeur indicatif.

La presente lista anula y sustituye todos los precedentes. Los precios son expresados en EURO y se entiende IVA excluida. El transporte es excluido. Los colores y la tonalidad puede estar sujeto a leves variaciones. El acero tratado con particularidad en su proceso productivo puede presentar leves variaciones en su tonalidad. La compañía se reserva de aportar alguna modificación sin dar previo aviso y no asume la responsabilidad por eventuales errores en el contenido de los catalogos. Es prohibida la reproducción parcial de fotografías, diseños y texto. Los transgresores serán perseguidos por la ley. Los datos y las medidas tienen valor indicativo.

MADE IN

I T A L Y



CLEMENTI snc
Zona Industriale Berbentina, 8
60041 Sassoferrato (An) - Italy
Tel. 0039 0732.959862
Fax 0039 0732.959796
www.clementi-ovens.com
info@clementi-ovens.com